



Funkce

- Používá ultrazvukovou technologii bez pohyblivých částí nebo překážek toku.
- Bezúdržbový po dobu své životnosti.
- Velký měřicí rozsah; Q3/Q1 R1000.
- U0D0, bez potřeby uklidňovacího potrubí.
- Měřidlo se schválením MID podle přílohy MI001.
- Měřidlo vyhovuje normám OIML R49:2013 a ISO 4064:2014.
- Konstatní přesnost po dobu životnosti, bez degradace v závislosti na věku komponent.
- Instalace je možná ve vertikální i horizontální poloze.
- LCD pro kontrolu spotřeby, průtoku, teploty, tlaku (volitelné) a informacích o stavu zařízení.
- Integrovaná rádiová komunikace a záznamník dat.
- Bezpečný přenos šifrovaných dat.
- Měřidlo může být ponořeno, splňuje požadavky ochrany IP68.
- Bezdrátové rozhraní NFC pro odečet posledního stavu.
- Za standardních podmínek použití je průměrná životnost 20 let s vestavěnou baterií.
- Volitelný pulzní výstup s programovatelnými hodnotami a délkami.

Použití

- Měření pro fakturaci pitné vody do 50 °C.
- Průtokoměr je vybaven rádiem pro odečítání způsobem walk-by/drive-by.
- Koncový bod měření v pevných rádiových Smart Water sítích.
- Měření vysokých průtoků, například v potrubí pro zavlažování.
- Měření nízkých průtoků v období malého zatížení.
- Detekce úniku vody.
- Použitelný pro řízení průmyslových procesů pomocí pulzního výstupu.
- Průtokoměr dodává bohatá data pro DMA analýzu.

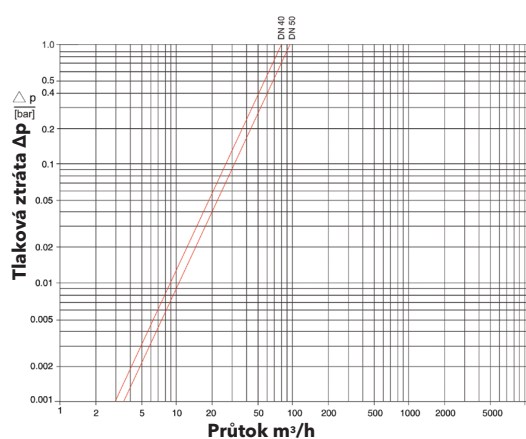
Dostupné možnosti

- Integrovaný tlakový senzor.
- Rádiová komunikace na alternativních frekvencích.
- Pulzní výstup s různými režimy.

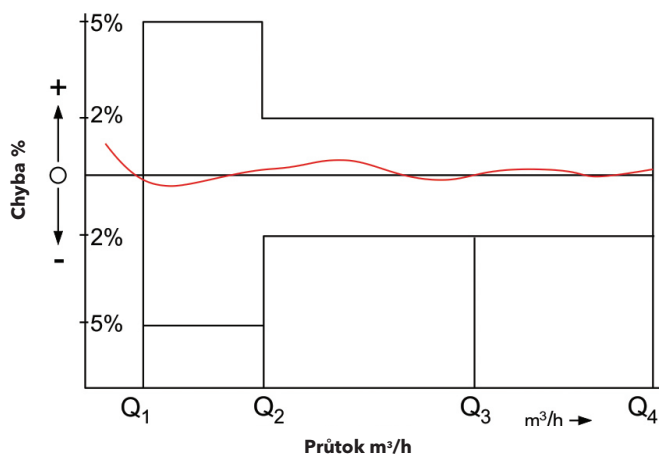
Metrologické údaje

	Velikost DN	DN	40	50	65	80	100
Q_s	Max. špičkový průtok	m^3/h	78	90	125	200	310
Q_4	Přetížení dle MID	m^3/h	50	50	78.75	125	200
Q_3	Trvalý průtok dle směrnice MID	m^3/h	40	40	63	100	160
Q_2	Přechodný horizontální průtok dle MID	m^3/h	0.06	0.06	0.1	0.16	0.25
Q_1	Minimální horizontální průtok dle MID	m^3/h	0.04	0.04	0.06	0.1	0.16
Q_3/Q_1	Maximální rozsah		1000	1000	1000	1000	1000
	Počáteční měření průtok	m^3/h	0.012	0.012	0.02	0.033	0.054

Křivka tlakové ztráty



Typická křivka chyby



Displej



- Alarm je aktivní
- Nízký stav baterie
- Rádio je aktivováno (blikání)

TST SHydraulický testovací režim je aktivován

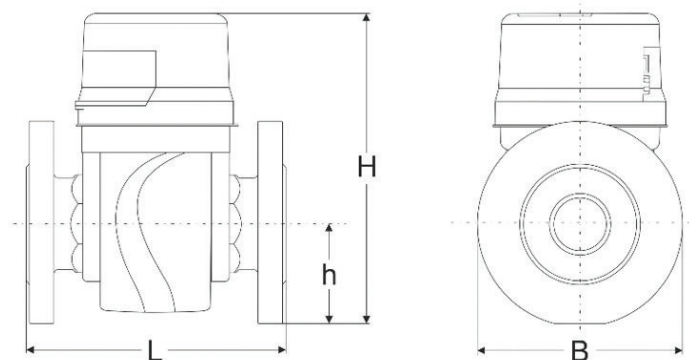
Indikátor směru toku

	Nejmenší odečet	Největší odečet
Pracovní režim DN 40 ... 100	0,001 m ³	999,999,999 m ³
Testovací mód DN 40 ... 100	000,000001 m ³	999,999999 m ³

Spodní řádek zobrazuje průtok, teplotu nebo tlak (volitelně) v automatické smyčce.

Rozměry a hmotnosti

Schéma zařízení



Rozměry

Jmenovitý průměr		DN	40	40	50	50	50	65	65
Celková délka	L	mm	220	300	200	270	300	200	300
Výška	H	mm	238	238	238	238	238	258	258
	h	mm	69	69	73	73	73	85	85
Šířka	B	mm	166	166	166	166	166	186	186


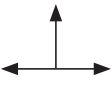
Nominální průměr		DN	80	80	80	80	100	100	100
Celková délka	L	mm	200	225	300	350	250	350	360
Výška	H	mm	297	297	297	296	315	315	315
	h	mm	95	95	95	95	105	105	105
Šířka	B	mm	201	201	201	201	220	220	220

Hmotnosti

Nominální průměr		DN	40	50	50	50	65	65
Celková délka	L	mm	220	200	270	300	200	300
Měřidlo		kg	7.8	9.0	9.7	10.1	11.0	12.8
Měřidlo s tlakovým senzorem		kg	7.9	9.1	9.8	10.2	11.1	12.9

Nominální průměr		DN	80	80	80	80	100	100	100
Celková délka	L	mm	200	225	300	350	250	350	360
Měřidlo		kg	13.4	13.9	15.9	16.8	17.9	20.4	20.7
Měřidlo s tlakovým senzorem		kg	13.5	14.0	16.0	16.9	18.0	20.5	20.8

Montážní požadavky

Potrubí	horizontální vertikální	
Tělo měřidla	Směrem nahoru do strany	

- Neblokovaná přímá trubka po proudu a proti proudu 0 x DN (U0D0).
- Měřidlo by nemělo být instalováno displejem směřujícím dolů.

Podmínky prostředí

Dle normy ISO 4064-1:2014

Třída prostředí B

Teplota prostředí: -10 °C ... 70 °C

Mechanické podmínky: třída M2

Elektromagnetické podmínky: třída E2

Materiály

Tělo	Litina
Měřicí převodníky	Vysoce kvalitní polymer
Vnitřní trubka	Vysoce kvalitní polymer; nerezová ocel
Baterie	Lithium
Těsnění	EPDM
Jiné materiály	Polymer vyztužený skelnými vlákny; nerez

Schválení

Metrologie

DE-19-MI001-PTB008

Označení

CE M-XX* 0102 (*year of conformity assessment)

Pitná voda

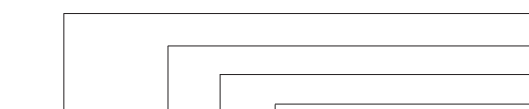
KTW / DVGW

WRAS

ACS

KIWA

Příklad označení



Cordonel, DN 50, T50, PN16

Drilling EN 1092 PN16

Length 200 mm

m³

with MID conformity

Typ

Velikost

Maximální teplota média

Nominální tlak

Vzor vrtání

Stavební délka

Jednotka

Schvalovací standart



qualityaustria

Succeed with Quality

Certified according to ISO 9001

Quality Management System Quality Austria Reg.no. 3496/0

Sensus Česká republika spol. s r.o.
Walterovo náměstí 329/3, Mechanica
2 15800, Praha 5 - Jinonice

M: +420 286 588 996

SENSUS
a xylem brand