

# RADIOVÝ MODUL NAXOM PRO VODOMĚRY ER-AM

Vodoměry  
06/2024

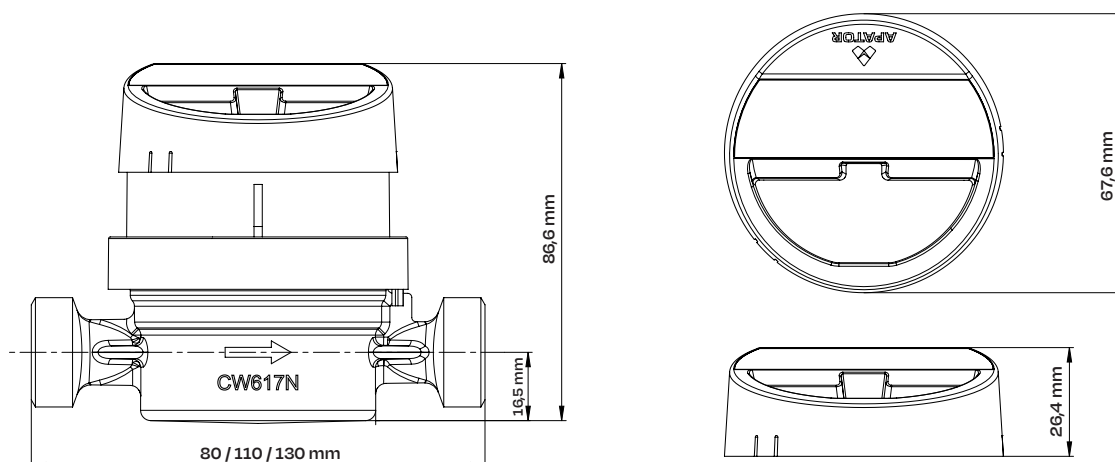
Radiový modul NAXOM je volitelným příslušenstvím k bytovým vodoměrům typu ER-AM. V kombinaci s odečtovou sadou umožňuje pochůzkový odečet vodoměrů bez nutnosti vstupu do bytů a v kombinaci s bezdrátovými centrály instalovanými v objektu umožňuje automatizovaný vzdálený odečet bez nutnosti vstupu do objektu.

## TECHNICKÁ SPECIFIKACE A VÝHODY

- Snadná montáž pouhým nasazením modulu na vodoměr
- Možnost odečtu bez nutnosti fyzického přístupu k vodoměru
- Dlouhá životnost baterie
- Modul lze na vodoměr instalovat i dodatečně
- Ukládání měsíčních hodnot stavů vodoměru (až 16 měsíců zpětně)
- Indikace neoprávněné manipulace
  - Magnetické pole (ovlivnění magnetem)
  - Sejmutí modulu z vodoměru
  - Nulový průtok
  - Překročení maximálního průtoku (přetěžovací průtok)
  - Zpětný tok
  - Únik vody
  - Překročení životnosti baterie
- Šifrování přenosu dat pomocí 128bitového AES klíče
- Rychlá konfigurace pomocí mobilního telefonu a parametrizační sady APT-VERTI-1



## ROZMĚRY



# RADIOVÝ MODUL NAXOM PRO VODOMĚRY ER-AM

Vodoměry  
06/2024

## TECHNICKÁ DATA

Modul	NAXOM OP-04-1a
Komunikační protokol	Wireless M-Bus
Komunikační standard	OMS
Životnost baterie	až 10 let
Provozní teplota	0 °C až +55 °C
Anténa	Interní
Radiová frekvence	868 MHz
Detekce spotřeby	Optické snímače
Výstupní výkon	10 mW / 50 Ω
Stabilita úrovně výstupního signálu	+1 dB / -3 dB
Citlivost	-108 dBm
Stupeň krytí	IP65
Váha	36 g
Dny vysílání - normální mód	Po-Pá
Hodiny vysílání - normální mód	8-18 hod.
Vysílání - economy mód	24/7/365
Rozměry modulu	67,6 x 26,4 mm

Modul NAXOM je určen především pro použití v bytech a nedoporučujeme jej instalovat v místech, kde je okolní teplota dlouhodobě nižší než teplota rosného bodu.